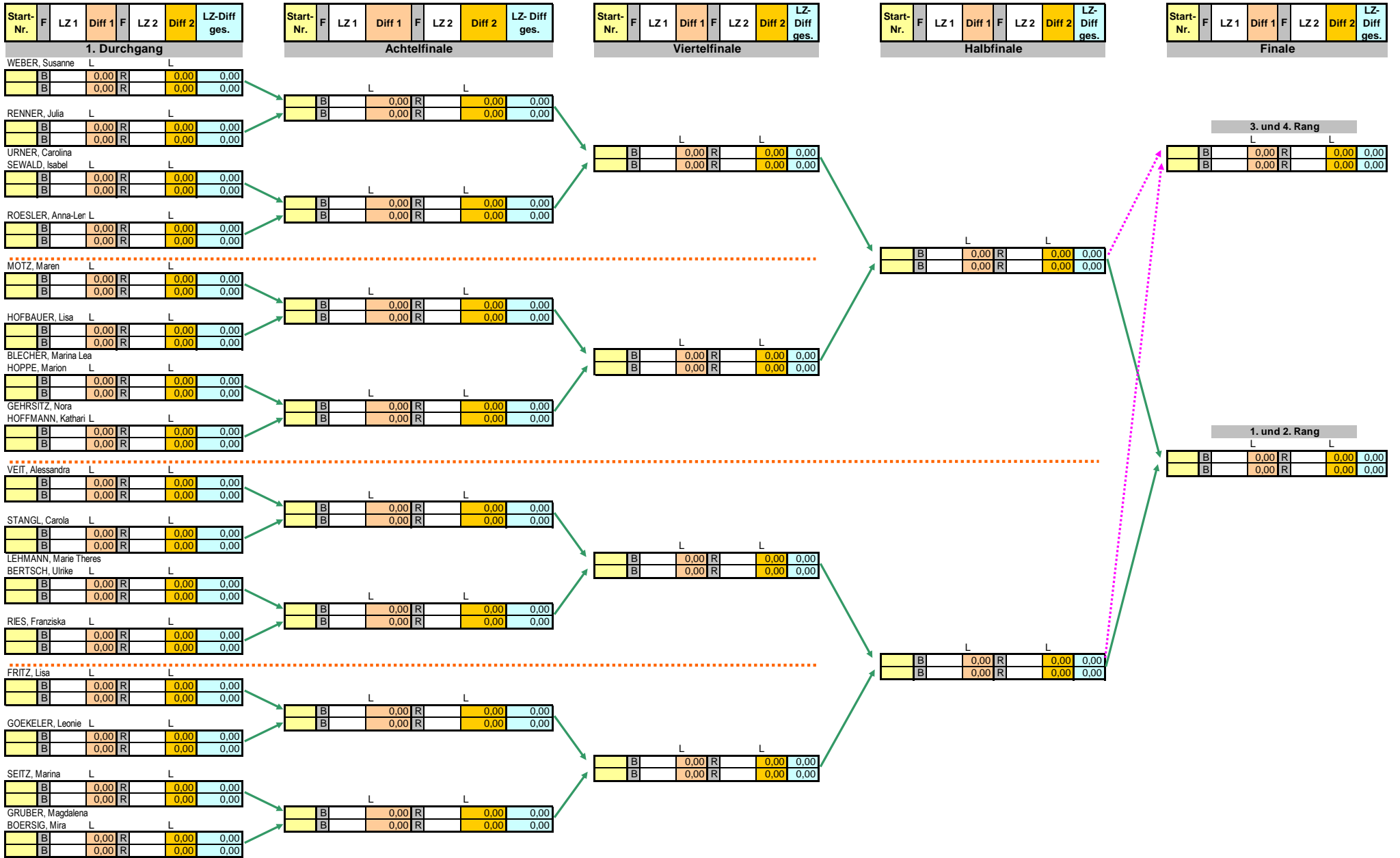
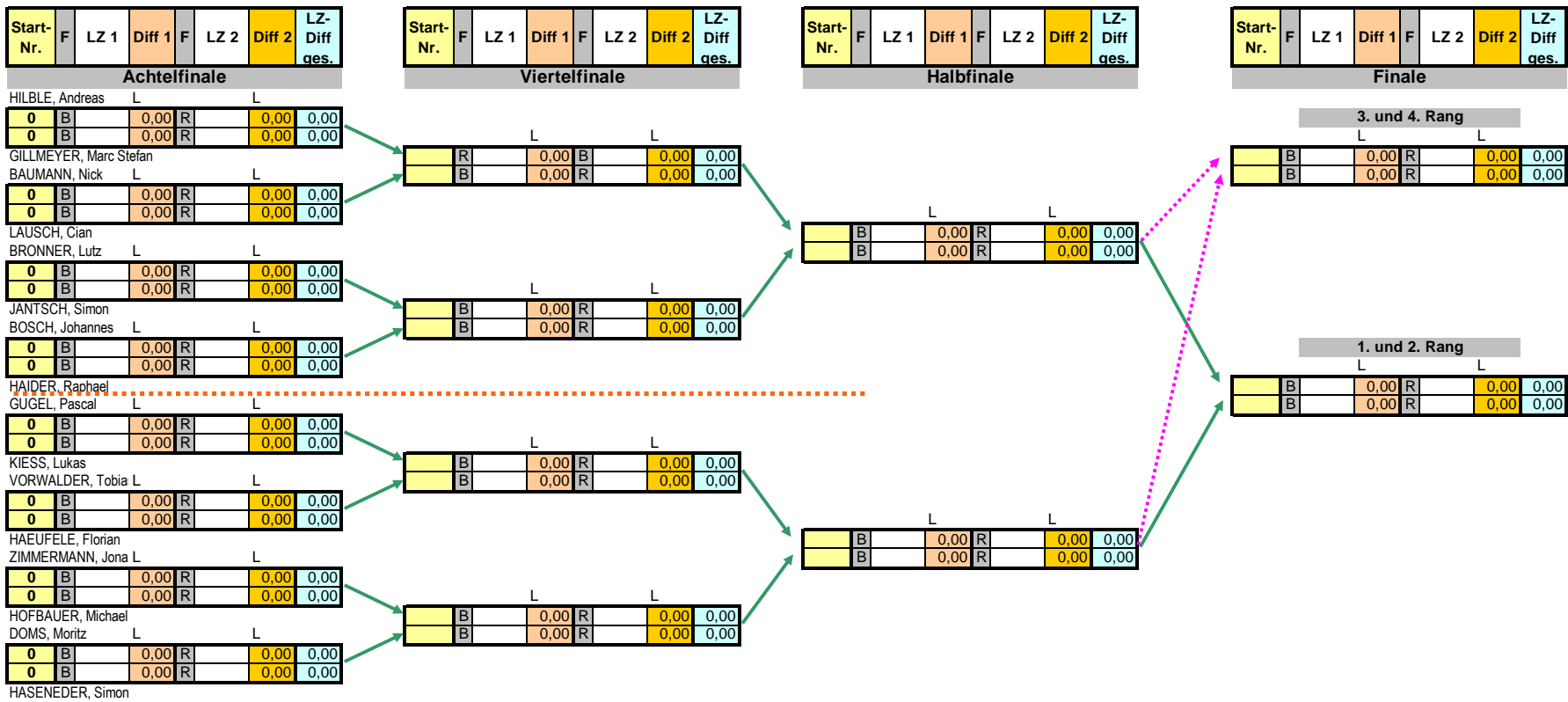


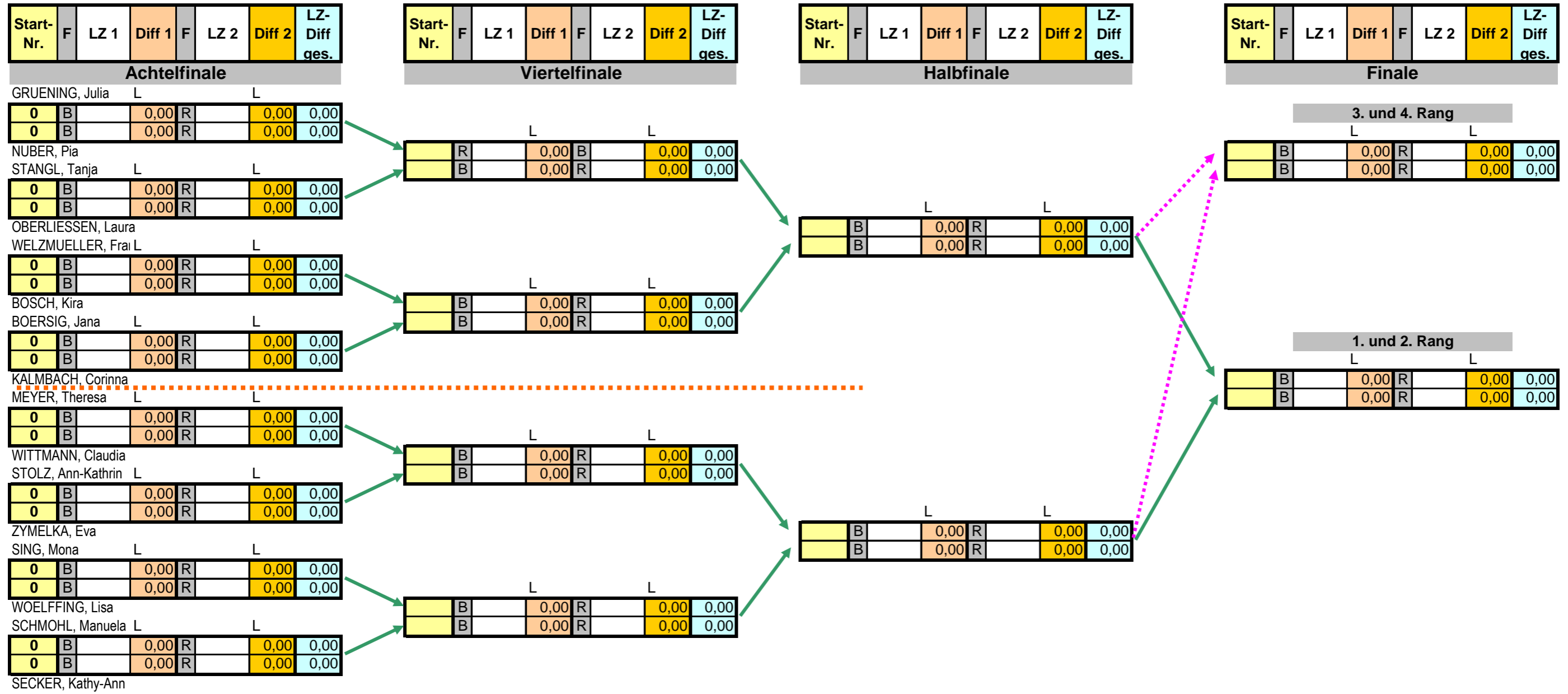
Schüler weiblich



Schüler männlich



Jugend weiblich



Aktive Damen

Start-Nr.	F	LZ 1	Diff 1	F	LZ 2	Diff 2	LZ-Diff ges.
Halbfinale							

Start-Nr.	F	LZ 1	Diff 1	F	LZ 2	Diff 2	LZ-Diff ges.
Finale							

3. und 4. Rang

		L		L			
	B		0,00	R		0,00	0,00
	B		0,00	R		0,00	0,00

1. und 2. Rang

		L		L			
	B		0,00	R		0,00	0,00
	B		0,00	R		0,00	0,00

SCHRADER, F

		L		L			
	B		0,00	R		0,00	0,00
	B		0,00	R		0,00	0,00

WOLBER, Ann-Kathrin

VOGL, Maria

		L		L			
	B		0,00	R		0,00	0,00
	B		0,00	R		0,00	0,00

WANZKE, Ann Krystina

Aktive Herren

Start-Nr.	F	LZ 1	Diff 1	F	LZ 2	Diff 2	LZ-Diff ges.
Viertelfinale							

Start-Nr.	F	LZ 1	Diff 1	F	LZ 2	Diff 2	LZ-Diff ges.
Halbfinale							

Start-Nr.	F	LZ 1	Diff 1	F	LZ 2	Diff 2	LZ-Diff ges.
Finale							

GAUCH, Manuel L L

	B		0,00	R		0,00	0,00
	B		0,00	R		0,00	0,00

HANSELMANN, Maric L

	B		0,00	R		0,00	0,00
	B		0,00	R		0,00	0,00

BACHER, Tobias

BEIRER, Johannes L L

	B		0,00	R		0,00	0,00
	B		0,00	R		0,00	0,00

SCHWENZER, Andreas

MEEH, Georg L L

	B		0,00	R		0,00	0,00
	B		0,00	R		0,00	0,00

L L

	B		0,00	R		0,00	0,00
	B		0,00	R		0,00	0,00

3. und 4. Rang

L L

	B		0,00	R		0,00	0,00
	B		0,00	R		0,00	0,00

1. und 2. Rang

L L

	B		0,00	R		0,00	0,00
	B		0,00	R		0,00	0,00



Seniorinnen

Start-Nr.	F	LZ 1	Diff 1	F	LZ 2	Diff 2	LZ-Diff ges.
Halbfinale							

Start-Nr.	F	LZ 1	Diff 1	F	LZ 2	Diff 2	LZ-Diff ges.
Finale							

3. und 4. Rang

		L		L			
	B		0,00	R		0,00	0,00
	B		0,00	R		0,00	0,00

1. und 2. Rang

		L		L			
	B		0,00	R		0,00	0,00
	B		0,00	R		0,00	0,00

KOEPEL, Me

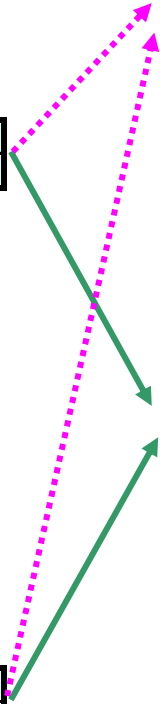
		L		L			
	B		0,00	R		0,00	0,00
	B		0,00	R		0,00	0,00

0

WERTSCHULTE, Meit L

		L		L			
	B		0,00	R		0,00	0,00
	B		0,00	R		0,00	0,00

0



Senioren

